

# E08 | Rýpadlá

## Technické údaje

### Hmotnosti

Prevádzková hmotnosť so strieškou TOPS a lyžicou (ISO 6016)	1138 kg
Presun hmoty (bez príslušenstva)	1039 kg
Tlak na zem s gumenými pásmi	28.80 kPa

### Motor

Výrobca/model	Kubota / D722-E4B-BCZ-6
Palivo	Motorová nafta
Počet valcov	3
Objem valcov	0.72 L
Maximálny výkon pri hodnote 2000 ot./min. (ISO 14396)	7.5 kW
Maximálny krútiaci moment (SAE)	40.1 Nm

### Výkon

Sila kopania, lopatové rýpadlo (ISO 6015)	5550 N
Sila kopania, lyžica (ISO 6015)	8294 N
Ťah tiahla	9905 N
Rýchlosť jazdy, nízky rozsah	2.1 km/h

### Hydraulický systém

Typ čerpadla	Čerpadlo s dvomi prevodmi
Výkon čerpadla	20.00 L/min
Pomocný prietok	20.00 L/min
Pomocné uvoľnenie	185.0 bar

### Otočný systém

Otočenie trámu ramena, vľavo	67.0°
Otočenie trámu ramena, vpravo	64.0°
Pomer otáčania	9.0 RPM

### Objemy kvapalín

Chladiaci systém	3.00 L
Mazanie motora plus olejový filter	3.50 L
Palivová nádrž	16.00 L
Hydraulická nádrž	2.60 L
Hydraulický systém	9.40 L

### Vplyv na vonkajšie prostredie

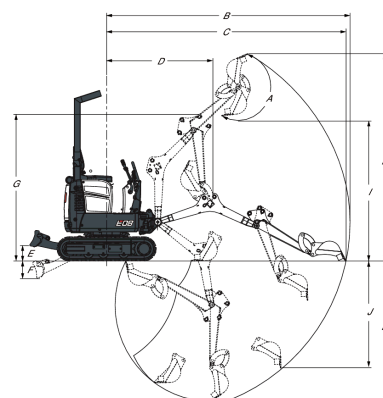
Úroveň hlučnosti LpA (norma EÚ 2006/42/ES)	80 dB(A)
Úroveň hlučnosti LWA (norma EÚ 2000/14/ES)	93 dB(A)

### Štandardné vybavenie

710 mm radlica buldozéra/1000 mm rozšíriteľné	Zaťahovací bezpečnostný pás
180 mm gumený pás	Sedadlo
Pomocná hydraulika	Strieška TOPS 1
Zámky ovládacieho prístrojového pultu	Ochrana pred zámerným poškodením - vandalizmom
Klaksón	Pracovné svetlá
Hydraulicky rozšíriteľný podvozok od 710 do 1 000 mm	Záruka: 12 mesiacov alebo 2000 hodín (čo uplynie skôr)

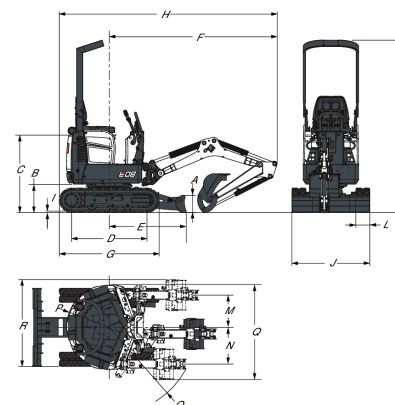
1. Ochranná konštrukcia zabraňujúca prevráteniu (TOPS) - Je v súlade s požiadavkami normy ISO 12117

### Pracovný rozsah



(A) 196.0°	(G) 1899.0 mm
(B) 3145.0 mm	(H) 2685.0 mm
(C) 3093.0 mm	(I) 1818.0 mm
(D) 1374.0 mm	(J) 1383.0 mm
(E) 196.0 mm	(K) 1820.0 mm
(F) 230.0 mm	

### Rozmery



(A) 220.0 mm	(J) 1000.0 mm
(B) 363.0 mm	(K) 2209.0 mm
(C) 992.0 mm	(L) 180.0 mm
(D) 968.0 mm	(M) 413.0 mm
(E) 987.0 mm	(N) 471.0 mm
(F) 2153.0 mm	(O) 1121.0 mm
(G) 1280.0 mm	(P) 550.0 mm
(H) 2793.0 mm	(Q) 1220.0 mm
(I) 16.0 mm	(R) 1163.0 mm
(J) 710.0 mm	

### Voliteľné možnosti

Pomocná dvojitá činnosť	Chladič hydraulického oleja
Dodatočne namontované na ramene	Bezklúčové štartovanie
Pomocný rýchloupínací prvok	Zariadenie na manipuláciu s bremenom (závesné oko)
Maják	Súprava tlmiča s lapačom iskier
Pohyblivé ochranné zariadenie hadice pre veľké zaťaženie	Signalizácia pohybu pri jazde