

E10z | Rýpadlá

Technické údaje

Hmotnosti

Prevádzková hmotnosť so sklápacou strechou TOPS kabíny a korčekom (ISO 6016)	1176 kg
Prepravná hmotnosť (bez prídavných zariadení)	1077 kg
Tlak na zem s gumenými pásmi	29.70 kPa

Motor

Výrobca/model	Kubota/D722-E4B-BCZ-6
Palivo	Motorová nafta
Počet valcov	3
Objem valcov	0.72 L
Maximálny výkon pri 2 000 ot./min. (ISO 14396)	7.5 kW
Maximálny krútiaci moment (SAE)	40.1 Nm

Výkon

Sila kopania, lopatové rýpadlo (ISO 6015)	5550 N
Sila kopania, lyžica (ISO 6015)	8294 N
Ťah ťahla	9905 N
Rýchlosť jazdy, nízky rozsah	2.1 km/h
Rýchlosť jazdy, vysoký rozsah	3.1 km/h

Hydraulický systém

Typ čerpadla	Čerpadlo s dvomi prevodmi
Celkový objem hydraulického systému	20.00 L/min
Pomocný prietok	20.00 L/min
Pomocné uvoľnenie	184.0-192.0 bar

Otočný systém

Otočenie trámu ramena, vľavo	67.0°
Otočenie trámu ramena, vpravo	64.0°
Pomer otáčania	9.0 RPM

Objemy kvapalín

Chladiaci systém	3.00 L
Mazanie motora plus olejový filter	3.50 L
Palivová nádrž	16.00 L
Hydraulická nádrž	2.60 L
Hydraulický systém	10.10 L

Vplyv na vonkajšie prostredie

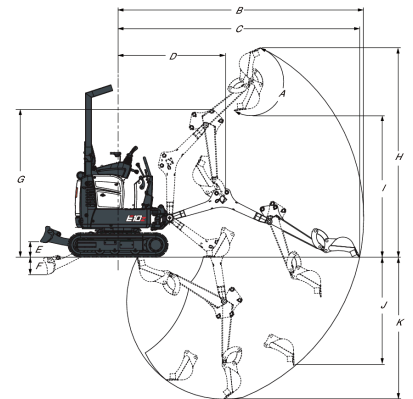
Úroveň hlučnosti LpA (norma EÚ 2006/42/ES)	80 dB(A)
Úroveň hlučnosti LWA (norma EÚ 2000/14/ES)	93 dB(A)

Štandardné vybavenie

710 mm radlica buldozéra/1 100 mm rozšíriteľné	Zaťahovací bezpečnostný pás
180 mm gumený pás	Sedadlo
Prídavná hydraulika na výložníku s rýchlospojkami	Dvojrychlostný pojazd
Zámky ovládacieho prístrojového pultu	Strieška TOPS ¹
Klaksón	Ochrana pred zámerným poškodením - vandalizmom
Elektronicky aktivovaná expanzia dráh	Pracovné svetlo
Hydraulicky rozšíriteľný podvozok od 710 do 1 100 mm	Záruka: 12 mesiacov alebo 2000 hodín (čo uplynie skôr)

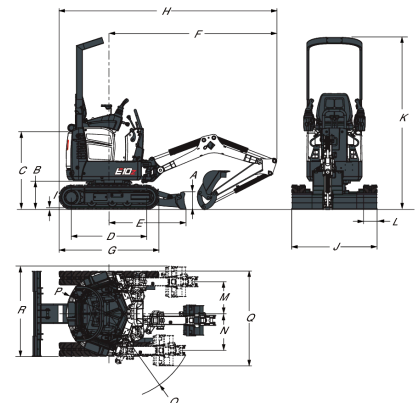
1. Ochranná konštrukcia zabráňujúca prevráteniu (TOPS) - Je v súlade s požiadavkami normy ISO 12117

Pracovný rozsah



(A) 196.0°	(G) 1899.0 mm
(B) 3145.0 mm	(H) 2685.0 mm
(C) 3093.0 mm	(I) 1818.0 mm
(D) 1374.0 mm	(J) 1383.0 mm
(E) 196.0 mm	(K) 1820.0 mm
(F) 230.0 mm	

Rozmery



(A) 220.0 mm	(J) 710.0 mm
(B) 363.0 mm	(J) 1100.0 mm
(C) 992.0 mm	(K) 2209.0 mm
(D) 968.0 mm	(L) 180.0 mm
(E) 987.0 mm	(M) 413.0 mm
(F) 2153.0 mm	(N) 471.0 mm
(G) 1280.0 mm	(O) 1121.0 mm
(H) 2793.0 mm	(P) 550.0 mm
(I) 16.0 mm	

Voliteľné možnosti

Pomocná dvojité činnosť	Bezklúčové štartovanie
Dodatočne namontované na ramene	Svetelný indikátor LED
Maják	Zariadenie na manipuláciu s bremenom (závesné oko)
Pohyblivé ochranné zariadenie hadice pre veľké zaťaženie	Súprava tlmiča s lapačom iskier
Chladič hydraulického oleja	Signalizácia pohybu pri jazde

