

E19 | Rýpadlá

Technické údaje

Hmotnosti

Prevádzková hmotnosť s kabinou a korčekom (ISO 6016)	1885 kg
Prepravná hmotnosť (bez prídavných zariadení)	1768 kg
Zníženie hmotnosti so skladacou strechou	-96 kg
Dodatočná hmotnosť pre dlhý podkop	6 kg
Dodatočná hmotnosť pre vyvažovacie závažie	50 kg
Tlak na zem s gumenými pásmi	32.40 kPa

Motor

Výrobca/model	Kubota/D722-E4B-BCZ-7
Palivo	Nafta
Počet valcov	3
Objem valcov	719 cm ³
Maximálny výkon pri 2 500 ot./min. (ISO 14396)	10.2 kW
Maximálny krútiaci moment (SAE)	43.5 Nm

Výkon

Sila kopania, lopatové rýpadlo (ISO 6015)	10371 N
Sila kopania, hĺbkové rýpadlo (ISO 6015)	9279 N
Sila kopania, lyžica (ISO 6015)	20835 N
Ťah tiahla	19380 N
Rýchlosť jazdy, nízky rozsah	2.5 km/h
Rýchlosť jazdy, vysoký rozsah	4.0 km/h

Hydraulický systém

Typ čerpadla	Dvojpístové čerpadlo s prevodovým čerpadlom
Celkový objem hydraulického systému	41.30 L/min
Kapacita piestového čerpadla	30.00 L/min
Pomocný prietok	30.00 L/min
Pomocné uvoľnenie	180.0 bar

Otočný systém

Otočenie trámu ramena, vľavo	80.0°
Otočenie trámu ramena, vpravo	60.0°
Pomer otáčania	8.4 RPM

Objemy kvapalín

Chladiaci systém	3.30 L
Mazanie motora plus olejový filter	3.30 L
Palivová nádrž	19.00 L
Hydraulická nádrž	14.30 L
Hydraulický systém	19.00 L

Vplyv na vonkajšie prostredie

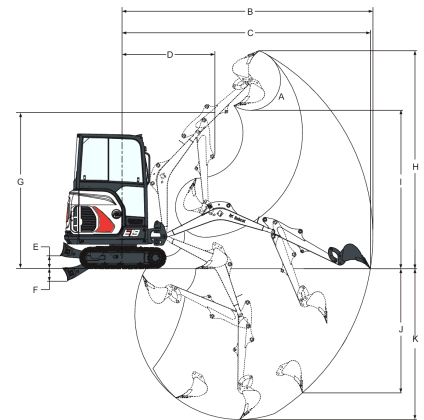
Úroveň hlučnosti LpA (norma EÚ 2006/42/ES)	79 dB(A)
Úroveň hlučnosti LWA (norma EÚ 2000/14/ES)	93 dB(A)
Vibrácie celého tela (ISO 2631-1)	0.09 ms ⁻²
Vibrácie v oblasti rúk a ramien (ISO 5349-1)	0.33 ms ⁻²

Štandardné vybavenie

980 mm dozérová radlica s dvomi 190 mm rozšíreniami radlice	Výstražná signalizácia plnej palivovej nádrže
230 mm gumený pás	Držiaky na poháre
Nastaviteľná dvojitá pomocná hydraulika (AUX1) s rýchlospojkami	Sklápaceľné a ergonomické pedále
Odpojenie batérie	Hydraulicky zatiahnuteľný podvozok z 1 360 mm na 980 mm
Strieška TOPS/ROPS/FOPS ¹	Štvorbodové upevnenie hornej konštrukcie
Odkrytá protiváha so 4 mm oceľovým čelom	Monitorovanie motora s automatickým vypnutím
Zámky ovládacieho prístrojového pultu	Uzamknutie hydrauliky a ovládania pojazdu
Klaksón	Odlučovač vody
Hydraulické ovládacie prvky riadiacich pák	Pracovné svetlo (výložník)
Zaťahovací bezpečnostný pás	Záruka: 12 mesiacov alebo 2000 hodín (čo uplynie skôr)
Dvojrýchlostný pojazd	

1. Ochranná konštrukcia proti prevráteniu (ROPS) – Vyhovuje požiadavkám normy ISO 3471. Ochranná konštrukcia proti prevrhnutiu (TOPS) – Vyhovuje požiadavkám normy ISO 12117. Ochranná konštrukcia proti padajúcim objektom (FOPS) – Vyhovuje požiadavkám normy ISO 3449.

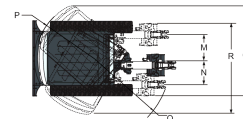
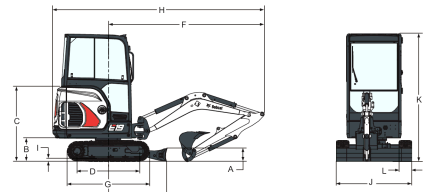
Pracovný rozsah



Values marked with * - Long dipperstick

(A)	196.0°	(G)	2564.0 mm
(B)	4084.0 mm	(H)	3573.0 mm
(B*)	4257.0 mm	(H*)	3701.0 mm
(C)	4039.0 mm	(I)	2566.0 mm
(C*)	4214.0 mm	(I*)	2693.0 mm
(D)	1542.0 mm	(J)	1948.0 mm
(D*)	1561.0 mm	(J*)	2115.0 mm
(E)	220.0 mm	(K)	2385.0 mm
(F)	204.0 mm	(K*)	2565.0 mm

Rozmery



(A)	235.0 mm	(J)	980.0 mm
(B)	419.0 mm	(J*)	1360.0 mm
(C)	1340.0 mm	(K)	2299.0 mm
(D)	1114.0 mm	(L)	230.0 mm
(E)	1045.0 mm	(M)	433.0 mm
(F)	2832.0 mm	(N)	589.0 mm
(G)	1476.0 mm	(O)	1154.0 mm
(H)	3831.0 mm	(P)	1009.0 mm
(H*)	3812.0 mm	(Q)	1801.0 mm
(I)	25.0 mm	(R)	1645.0 mm

Voliteľné možnosti

1. pomocná hydraulika na ramene	Spojky Klac a MS03
2. pomocná hydraulika	Súprava LED svetiel
Ďalšie svetlá (2 + 1)	Ľavé a pravé zrkadlo
AM/FM MP3 stereofónne rádio	Dlhá lyžica rýpadla s upínacími okami
Maják	Dlhá radlica buldozera
Balík Comfort (sedadlo Superior pre striešku alebo látkové odpružené sedadlo pre kabinu, radenie Autospeed, pomocné ovládanie a ovládanie kompenzácie vychýlenia)	Zariadenie na manipuláciu s predmetmi (bezpečnostné ventily + výstražné zariadenie proti preťaženiu + zdvíhacie oko)
Búrací balík (výložník, rameno, kryty valcov korčeka a pohyblivé	Výkonový balík (pojazdné motory pre veľké zaťaženie, prídavné vyvažovacie závažie)
	Súprava na špeciálne aplikácie

ochranné zariadenie hadice pre veľké zaťaženie)	Signalizácia pohybu pri jazde
Hasiaci prístroj	Kabína s
Hydraulický zverák	TOPS/ROPS/FOPS a
Bezklúčové štartovanie	ohrievačom

