

**Hmotnosti**

Prevádzková hmotnosť s kabinou a lyžicou (ISO 6016)	2608 kg
Presun hmoty (bez príslušenstva)	2477 kg
Zníženie hmotnosti so strieškou	-118 kg
Tlak na zem s gumenými pásmi	28.90 kPa

**Motor**

Výrobca/model	Kubota / D1105-E4B-BCZ-1
Palivo	Nafta
Počet valcov	3
Objem valcov	1123 cm <sup>3</sup>
Maximálny výkon pri hodnote 2400 ot./min. (ISO 14396)	15.4 kW
Maximálny krútiaci moment (SAE)	71.2 Nm

**Výkon**

Sila kopania, lopatové rýpadlo (ISO 6015)	15690 N
Sila kopania, lyžica (ISO 6015)	23720 N
Ťah ťahla	29080 N
Rýchlosť jazdy, nízky rozsah	2.5 km/h
Rýchlosť jazdy, vysoký rozsah	4.3 km/h

**Hydraulický systém**

Typ čerpadla	Dvojvýstupové piestové čerpadlo s premenlivým výtláčnym objemom a so zubovými čerpadlami
Celková hydraulická kapacita	87.00 L/min
Pomocný prietok	50.00 L/min
Maximálny tlak pomocnej hydrauliky	180.00 bar

**Otočný systém**

Otočenie trámu ramena, vľavo	60.0°
Otočenie trámu ramena, vpravo	60.0°
Pomer otáčania	9.3 RPM

**Objemy kvapalín**

Chladiaci systém	4.30 L
Mazanie motora plus olejový filter	3.60 L
Palivová nádrž	34.40 L
Hydraulická nádrž	10.20 L
Hydraulický systém	23.00 L

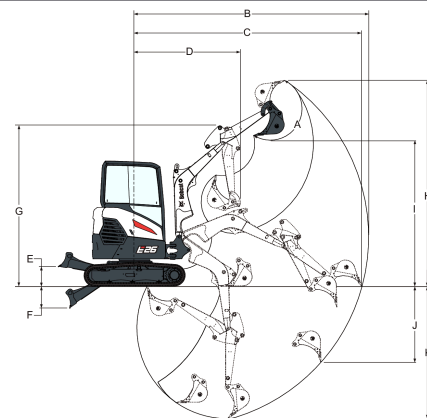
**Vplyv na vonkajšie prostredie**

Úroveň hlučnosti LpA (norma EÚ 2006/42/ES)	80 dB(A)
Úroveň hlučnosti LWA (norma EÚ 2000/14/ES)	93 dB(A)
Vibrácie celého tela (ISO 2631-1)	0.11 ms <sup>-2</sup>
Vibrácie v oblasti rúk a ramien (ISO 5349-1)	0.50 ms <sup>-2</sup>

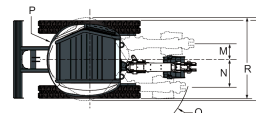
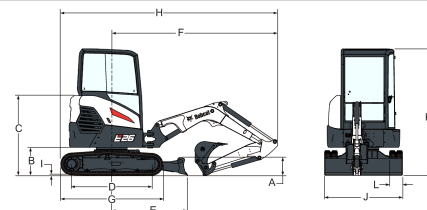
**Štandardné vybavenie**

Radlica dozérov, 1500 mm	Klaksón
250 mm gumený pás	Hydraulické ovládanie pomocných funkcií a posunu výkyvu výložníka
Nastaviteľná dvojitá pomocná hydraulika (AUX1) s rýchlospojками	Zaťahovací bezpečnostný pás
Odpojenie batérie	Sedadlo s vysokým operadlom
Funkcia plávajúcej polohy radlice	Strieška s TOPS/ROPS/FOPS * 1
Zámky ovládacieho prístrojového pultu	Dvojrychlostný pojazd s automatickým radením
Držiak na poháre	Upevnenie na štyri body na nadstavbe
Monitor motora/hydrauliky s vypínaním	Pracovné svetlo (výložník)
Sklápaťelné a ergonomické pedále	Odlučovač vody
Výstražná signalizácia plnej palivovej nádrže	Záruka: 12 mesiacov alebo 2000 hodín (čo uplynie skôr)
Držiak mazacej pištole	

1. Ochranná konštrukcia proti prevráteniu (ROPS) – spĺňa požiadavky normy ISO 3471. Ochranná konštrukcia proti preklopeniu (TOPS) – spĺňa požiadavky normy ISO 12117. Ochranná konštrukcia proti padajúcim predmetom (FOPS) – spĺňa požiadavky normy ISO 3449.

**Pracovný rozsah**


(A)	185.0°	(G)	3246.0 mm
(B)	4678.0 mm	(H)	4272.0 mm
(B*)	4966.0 mm	(H*)	4473.0 mm
(C)	4553.0 mm	(I)	3057.0 mm
(C*)	4850.0 mm	(I*)	3258.0 mm
(D)	2132.0 mm	(J)	1809.0 mm
(D*)	2135.0 mm	(J*)	2078.0 mm
(E)	385.0 mm	(K)	2582.0 mm
(F)	315.0 mm	(K*)	2890.0 mm

**Rozmery**


(A)	319.0 mm	(K)	2438.0 mm
(B)	539.0 mm	(L)	250.0 mm
(C)	1540.0 mm	(M)	580.0 mm
(D)	1543.0 mm	(N)	705.0 mm
(E)	1462.0 mm	(O)	1755.0 mm
(F)	3192.0 mm	(P)	820.0 mm
(G)	1965.0 mm	(P*)	840.0 mm
(H)	4174.0 mm	(Q)	1741.0 mm
(I)	21.0 mm	(R)	1616.0 mm
(J)	1500.0 mm		

**Voliteľné možnosti**

1. pomocná hydraulika na ramene	Hasiaci prístroj
2. pomocná hydraulika	Hydr. spojovacie vedenia (AUX5)
Stereo rádio AM/FM	Bezklúčové zapalovanie
Dalšie svetlá (2 + 1)	Spojka Klac
Maják	Ľavé a pravé zrkadlo
Hydraulické káblové pripojenie Bobcat	Spojka MS03/HS03
Zariadenie na manipuláciu s predmetmi (bezpečnostné ventily + výstražné zariadenie proti preťaženiu + zdvíhacie oko)	Spojka MS03/HS03 so zdvíhacím okom
Súprava usmerňovacích ventilov lyžice (AUX3)	Odpružené sedadlo
Odtokové potrubie	Kabína s TOPS/ROPS/FOPS a ohrievačom
Odpružené sedadlo z textilu	Signalizácia pohybu pri jazde
Dix	
Vedenie AUX1 priamo k nádrži	