

## E27 | Rýpadlá

### Technické údaje

#### Hmotnosti

Prevádzková hmotnosť s kabinou a lyžicou (ISO 6016)	2683 kg
Prepravná hmotnosť (bez prídavných zariadení)	2549 kg
Zníženie hmotnosti pomocou striešky	-118 kg
Dodatočná hmotnosť pre oceľové pásy	119 kg
Dodatočná hmotnosť pre ťažké protizávažie:	147 kg
Tlak na zem s gumenými pásmi	26.20 kPa

#### Motor

Výrobca/model	Kubota/D1305-E4B-BCZ-1
Palivo	Nafta
Počet valcov	3
Objem valcov	1261 cm <sup>3</sup>
Maximálny výkon pri 2400 ot./min (ISO 14396)	18.3 kW
Maximálny krútiaci moment (SAE)	81.3 Nm

#### Výkon

Sila kopania, lopatové rýpadlo (ISO 6015)	16030 N
Sila kopania, lyžica (ISO 6015)	26520 N
Ťah ťahla	28949 N
Rýchlosť jazdy, nízky rozsah	3.0 km/h
Rýchlosť jazdy, vysoký rozsah	5.1 km/h

#### Hydraulický systém

Typ čerpadla	Piestové čerpadlo s dvomi výpusťami s premenlivým objemom a dvomi zubovými čerpadlami
Celková hydraulická kapacita	94.30 L/min
Pomocný prietok	53.75 L/min
Pomocný profil	180.00 bar

#### Otočný systém

Otočenie trámu ramena, vľavo	70.0°
Otočenie trámu ramena, vpravo	55.0°
Pomer otáčania	9.3 RPM

#### Objemy kvapalín

Chladiaci systém	4.50 L
Mazanie motora plus olejový filter	4.00 L
Palivová nádrž	34.40 L
Hydraulická nádrž	10.20 L
Hydraulický systém	24.00 L

#### Vplyv na vonkajšie prostredie

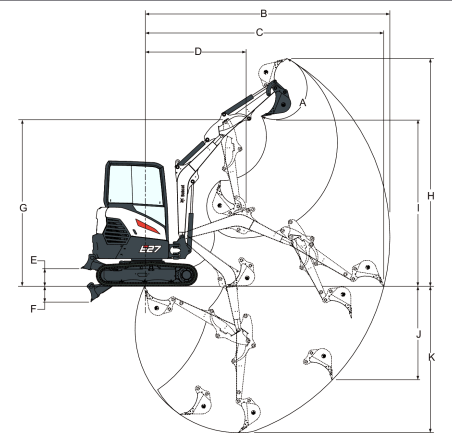
Úroveň hlučnosti LpA (norma EÚ 2006/42/ES)	78 dB(A)
Úroveň hlučnosti LWA (norma EÚ 2000/14/ES)	93 dB(A)
Vibrácie celého tela (ISO 2631-1)	0.13 ms <sup>-2</sup>
Vibrácie v oblasti rúk a ramien (ISO 5349-1)	0.44 ms <sup>-2</sup>

#### Štandardné vybavenie

Radlica dozérov, 1550 mm	Držiak mazacej pištole
300 mm gumené pásy	Klaksón
Nastaviteľná dvojčinná pomocná hydraulika (AUX1) s rýchlospojkami	Hydraulické ovládanie pomocných funkcií a posunu výkyvu výložníka
Odpojenie batérie	Zatahovací bezpečnostný pás
Funkcia plávajúcej polohy radlice	Odpružené sedadlo
Prípravený pre zverák	Strieška s TOPS/ROPS/FOPS * 1
Zámky ovládacieho prístrojového pultu	Dvojrýchlostný pojazd s automatickým radením
Držiak na poháre	Upevnenie na štyri body na nadstavbe
Monitor motora/hydrauliky s vypínaním	Odlučovač vody
Sklápaťelné a ergonomické pedále	Záruka: 12 mesiacov alebo 2000 hodín (čo uplynie skôr)
Výstražná signalizácia plnej palivovej nádrže	

1. Ochranná konštrukcia proti prevráteniu (ROPS) – spĺňa požiadavky normy ISO 3471. Ochranná konštrukcia proti preklopeniu (TOPS) – spĺňa požiadavky normy ISO 12117. Ochranná konštrukcia proti padajúcim predmetom (FOPS) – spĺňa požiadavky normy ISO 3449.

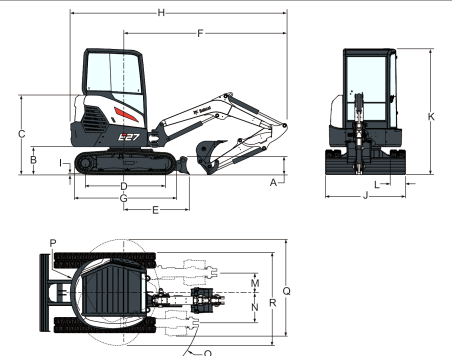
#### Pracovný rozsah



Values marked with \* - long blade

(A)	185.0°	(F*)	420.0 mm
(B)	4721.0 mm	(G)	3240.0 mm
(C)	4604.0 mm	(H)	4429.0 mm
(D)	1924.0 mm	(I)	3243.0 mm
(E)	346.0 mm	(J)	1825.0 mm
(E*)	385.0 mm	(K)	2847.0 mm
(F)	302.0 mm		

#### Rozmery



Values marked with \*\* - heavy CTW

(A)	319.0 mm	(J)	1550.0 mm
(B)	539.0 mm	(K)	2438.0 mm
(C)	1540.0 mm	(L)	300.0 mm
(D)	1543.0 mm	(M)	393.0 mm
(E)	1245.0 mm	(N)	576.0 mm
(E*)	1462.0 mm	(O)	1575.0 mm
(F)	3135.0 mm	(P)	995.0 mm
(G)	1965.0 mm	(P**)	1055.0 mm
(H)	4079.0 mm	(Q)	1808.0 mm
(H**)	4190.0 mm	(R)	1731.0 mm
(I)	21.0 mm	(R**)	1791.0 mm

#### Voliteľné možnosti

1. pomocná hydraulika na ramene	Bezklúčové zapalovanie
	Spojka Klac
2. pomocná hydraulika	Ľavé a pravé zrkadlo
Stereo rádio AM/FM	Spojka MS03/HS03 so zdvíhacím okom
Ďalšie svetlá (2 + 1)	Spojka MS03/HS03 alebo spojka náklonu so zdvíhacím okom
Automatický voľnobeh	Kabína s
Maják	TOPS/ROPS/FOPS a ohrievačom
Hydraulické káblové pripojenie Bobcat	Signalizácia pohybu pri jazde
Zariadenie na manipuláciu s predmetmi (bezpečnostné ventily + výstražné zariadenie proti preťaženiu + zdvíhacie oko)	Ťažká protiváha
Súprava usmerňovacích ventilov lyžice (AUX3)	Svorka s usmerňovačom AUX1
Odtokové potrubie	Súprava LED svetiel
	Dlhý podkop

Odpružené sedadlo z textilu  
Dlx  
Vedenie AUX1 priamo k nádrži  
Hasiaci prístroj  
Hydr. spojovacie vedenia (AUX5)

Oceľové pásy  
Spojovacie vedenia náklonu (AUX4)