

Hmotnosti

Prevádzková hmotnosť s kabinou a lyžicou (ISO 6016)	3476 kg
Prepravná hmotnosť (bez prídavných zariadení)	3312 kg
Zníženie hmotnosti pomocou striešky	-118 kg
Dodatočná hmotnosť pre kabinu so systémom HVAC	19 kg
Dodatočná hmotnosť pre oceľové pásy	96 kg
Dodatočná hmotnosť pre dlhý podkop	12 kg
Dodatočná hmotnosť pre ťažké protizávažie	291 kg
Tlak na zem s gumenými pásmi	33.60 kPa

Motor

Výrobca/model	Kubota/D1703-M-D1-E4B-BC-2
Palivo	Nafta
Počet valcov	3
Objem valcov	1642 cm ³
Maximálny výkon pri 2200 ot./min (ISO 14396)	18.2 kW
Maximálny krútiaci moment (SAE)	97.4 Nm

Výkon

Sila kopania, lopatové rýpadlo (ISO 6015)	20790 N
Sila kopania, hĺbkové rýpadlo (ISO 6015)	18010 N
Sila kopania, lyžica (ISO 6015)	33430 N
Ťah ťahla	34132 N
Rýchlosť jazdy, nízky rozsah	2.6 km/h
Rýchlosť jazdy, vysoký rozsah	4.7 km/h

Hydraulický systém

Typ čerpadla	Jednovýstupové zubové čerpadlo s premenlivým výtlakom kvapaliny a zaznamenávaním zataženia
Celková hydraulická kapacita	101.20 L/min
Pomocný prietok	63.90 L/min
Pomocné uvoľnenie	206.0 bar

Otočný systém

Otočenie trámu ramena, vľavo	75.0°
Otočenie trámu ramena, vpravo	55.0°
Pomer otáčania	8.6 RPM

Objemy kvapalín

Chladiaci systém	8.00 L
Mazanie motora plus olejový filter	5.20 L
Palivová nádrž	52.00 L
Hydraulická nádrž	8.30 L
Hydraulický systém	39.70 L

Vplyv na vonkajšie prostredie

Úroveň hlučnosti LpA (norma EÚ 2006/42/ES)	77 dB(A)
Úroveň hlučnosti LWA (norma EÚ 2000/14/ES)	94 dB(A)
Vibrácie celého tela (ISO 2631-1)	0.11 ms ⁻²
Vibrácie v oblasti rúk a ramien (ISO 5349-1)	0.34 ms ⁻²

Štandardné vybavenie

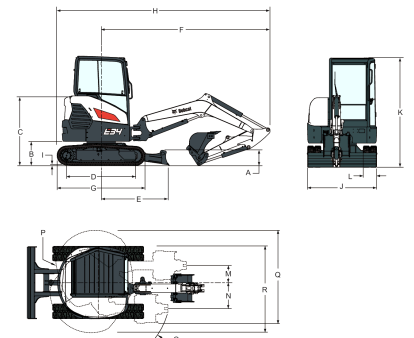
Radlica dozérov, 1550 mm	Klaksón
300 mm gumené pásy	Hydraulické ovládacie prvky riadiacich pák
Nastaviteľná dvojčinná pomocná hydraulika (AUX1) s rýchlospojkami	Hydraulické ovládanie pomocných funkcií a posunu výkyvu výložníka
Odpojenie batérie	Zaťahovací bezpečnostný pás
Funkcia plávajúcej polohy radlice	Odpuzené sedadlo s vysokou opierkou
Pripravený pre zverák	Strieška s TOPS/ROPS/FOPS * 1
Zámky ovládacieho prístrojového pultu	Dvojrychlostný pojazd s automatickým radením
Držiak na poháre	Upevnenie na štyri body na nadstavbe
Monitor motora/hydrauliky s vypínaním	Odlučovač vody
Sklopné a ergonomické pedále	Pracovné svetlo (výložník)
Výstražná signalizácia plnej palivovej nádrže	Záruka: 12 mesiacov alebo 2000 hodín (čo uplynie skôr)

1. Ochranná konštrukcia proti prevráteniu (ROPS) – spĺňa požiadavky normy ISO 3471. Ochranná konštrukcia proti preklopeniu (TOPS) – spĺňa požiadavky normy ISO 12117. Ochranná konštrukcia proti padajúcim predmetom (FOPS) – spĺňa požiadavky normy ISO 3449.

Pracovný rozsah


Values marked with * - Long dipperstick

(A)	185.0°	(G)	3708.0 mm
(B)	5101.0 mm	(H)	4804.0 mm
(B)	5383.0 mm	(H*)	4985.0 mm
(C)	4980.0 mm	(I)	3340.0 mm
(C*)	5270.0 mm	(I*)	3521.0 mm
(D)	2017.0 mm	(J)	2136.0 mm
(D*)	2077.0 mm	(J)	2414.0 mm
(E)	382.0 mm	(K)	3117.0 mm
(F)	456.0 mm	(K*)	3417.0 mm

Rozmery


Values marked with * - Long dipperstick

(A)	322.0 mm	(J)	1550.0 mm
(B)	540.0 mm	(K)	2468.0 mm
(C)	1557.0 mm	(L)	300.0 mm
(D)	1542.0 mm	(M)	371.0 mm
(E)	1528.0 mm	(N)	554.0 mm
(F)	3787.0 mm	(O)	1623.0 mm
(G)	1970.0 mm	(P)	1125.0 mm
(H)	4661.0 mm	(P*)	1215.0 mm
(H*)	4761.0 mm	(Q)	1982.0 mm
(I)	25.0 mm	(R)	1855.0 mm

Voliteľné možnosti

1. pomocná hydraulika na ramene	Bezklúčové zapalovanie
2. hydraulický obvod AUX (výložník, rameno)	Spojka Klac
Klimatizácia (kabína so systémom HVAC)	Súprava LED svetiel
AM/FM MP3 stereofónne rádio	L'avé a pravé zrkadlo
Ďalšie svetlá (2 + 1)	Dlhý podkop
Automatický voľnobeh	MS03 coupler
Maják	Zariadenie na manipuláciu s predmetmi (bezpečnostné ventily + výstražné zariadenie proti preťaženiu + zdvíhacie oko)
Hydraulické káblové pripojenie Bobcat	Súprava na špeciálne aplikácie
Vedenie AUX1 priamo k nádrž	Oceľové pásy

Odpružené sedadlo z textilu	Kabína s
Dlx	TOPS/ROPS/FOPS a
Hasiaci prístroj	ohrievačom
Ťažká protiváha	Signalizácia pohybu pri jazde

**AGRA**
Predaj poľnohospodárskej a stavebnej techniky