

Hmotnosti

Prevádzková hmotnosť	4905 kg
Dodatočná hmotnosť pre kabínu so systémom HVAC	19 kg
Dodatočná hmotnosť pre dlhý podkop	235 kg
Tlak na zem s gumenými pásmi	26.90 kPa

Motor

Výrobca/model	Kubota/V2403-M-D1-TE3B-BC-4
Palivo	Nafta
Počet valcov	4
Objem valcov	2433 cm ³
Maximálny čistý príkon (ISO 9249)	35.4 kW
Maximálny čistý krútiaci moment (ISO 9249)	179.5 Nm

Výkon

Sila kopania, lopatové rýpadlo (ISO 6015)	28700 N
Sila kopania, hĺbkové rýpadlo (ISO 6015)	26100 N
Sila kopania, lyžica (ISO 6015)	42000 N
Ťah tiahla	52343 N
Rýchlosť jazdy, nízky rozsah	3.1 km/h
Rýchlosť jazdy, vysoký rozsah	5.0 km/h

Hydraulický systém

Typ čerpadla	Čerpadlo s jednou výpusťou s premenlivým objemom valcov s obmedzovačom krútiaceho momentu
Kapacita piestového čerpadla	138.50 L/min
Pomocný prietok	75.70 L/min
Pomocné uvoľnenie	210.0 bar

Otočný systém

Otočenie trámu ramena, vľavo	75.0°
Otočenie trámu ramena, vpravo	50.0°
Pomer otáčania	9.0 RPM

Objemy kvapalín

Chladiaci systém	8.30 L
Mazanie motora plus olejový filter	7.10 L
Palivová nádrž	79.90 L
Hydraulická nádrž	15.10 L
Hydraulický systém	54.90 L

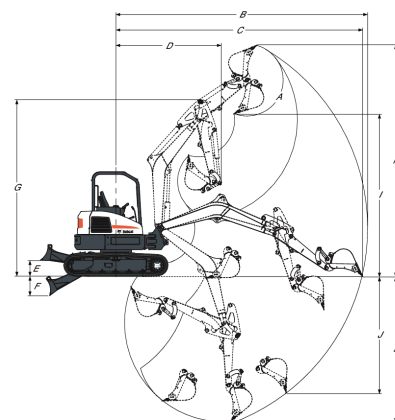
Vplyv na vonkajšie prostredie

Úroveň hlučnosti LpA (norma EÚ 2006/42/ES)	81 dB(A)
Úroveň hlučnosti LWA (norma EÚ 2000/14/ES)	96 dB(A)
Vibrácie celého tela (ISO 2631-1)	0.16 ms ⁻²
Vibrácie v oblasti rúk a ramien (ISO 5349-1)	0.43 ms ⁻²

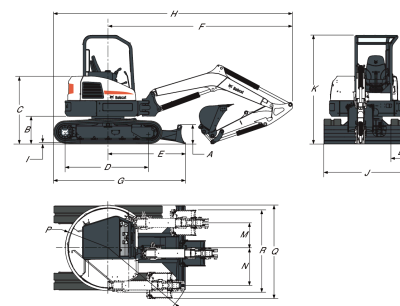
Štandardné vybavenie

1 960 mm radlica buldozéra	Pomocné hydraulické ovládanie koncom prsta
400 mm gumený pás	Klaksón
Automatický voľnobeh	Výstražná signalizácia plnej palivovej nádrže
Automatická pojazďová prevodovka	Hydraulické ovládacie prvky riadiacich pák
Pomocná hydraulika s rýchloupínacími prvkami	Zaťahovací bezpečnostný pás
Voliteľný pomocný hydraulický tok	Odpružené sedadlo s vysokou opierkou
Funkcia plávajúcej polohy radlice	Strieška TOPS/ROPS* 1
Pripravený pre zverák	Dvojrýchlostný pojazd
Zámky ovládacieho prístrojového pultu	Pracovné svetlá
Držiak na poháre	Záruka: 12 mesiacov alebo 2000 hodín (čo uplynie skôr)
Monitor motora/hydrauliky s vypínaním	

1. Ochranná konštrukcia proti prevráteniu (ROPS) – Vyhovuje požiadavkám normy ISO 3471. Ochranná konštrukcia proti prevrhnutiu (TOPS) – Vyhovuje požiadavkám normy ISO 12117.

Pracovný rozsah


(A)	185.0°	(G)	4269.0 mm
(B)	6062.0 mm	(H)	5595.0 mm
(B)	6441.0 mm	(H*)	5850.0 mm
(C)	5939.0 mm	(I)	3924.0 mm
(C*)	6333.0 mm	(I*)	4179.0 mm
(D)	2541.0 mm	(J)	2815.0 mm
(D*)	2639.0 mm	(J)	3199.0 mm
(E)	385.0 mm	(K)	3524.0 mm
(F)	465.0 mm	(K*)	3923.0 mm

Rozmery


(A)	446.0 mm	(J)	1960.0 mm
(B)	640.0 mm	(K)	2541.0 mm
(C)	1575.0 mm	(L)	400.0 mm
(D)	1998.0 mm	(M)	586.0 mm
(E)	1788.0 mm	(N)	675.0 mm
(F)	4294.0 mm	(O)	2027.0 mm
(G)	3049.0 mm	(P)	997.0 mm
(H)	5555.0 mm	(P*)	1071.0 mm
(H*)	5563.0 mm	(Q)	2074.0 mm
(I)	25.0 mm	(R)	1874.0 mm

Voliteľné možnosti

Klimatizácia	Signalizácia pohybu pri jazde
Dlhý podkop	Oceľové pásy
2. pomocná hydraulika	Súprava majáka
Odpružené sedadlo z textilu	Lavé a pravé zrkadlo
Dix	Sada dodatočných pracovných svetiel
Bezpečnostný ventil trámu ramena s výstrahou pri preťažení	Gumené skrutkovacie podložky pre oceľové pásy
Bezpečnostný ventil trámu ramena a výložníka s výstrahou pri preťažení	Súprava na špeciálne aplikácie
AM/FM stereofónne rádio	Hydraulické spojovacie vedenia
Súprava FOGS (ochranný kryt)	
Sada zdvihacích reťazí	

