

**Hmotnosti**

Prevádzková hmotnosť	5501 kg
Dodatočná hmotnosť pre dlhý podkop	115 kg
Tlak na zem s gumenými pásmi	33.50 kPa

**Motor**

Výrobca/model	Kubota/V2403-M-D1-TE3B-BC-4
Palivo	Nafta
Počet valcov	4
Objem valcov	2433 cm <sup>3</sup>
Maximálny čistý príkon (ISO 9249)	35.4 kW
Maximálny čistý krútiaci moment (ISO 9249)	179.5 Nm

**Výkon**

Sila kopania, lopatové rýpadlo (ISO 6015)	26100 N
Sila kopania, lyžica (ISO 6015)	42000 N
Ťah tiahla	52343 N
Rýchlosť jazdy, nízky rozsah	3.1 km/h
Rýchlosť jazdy, vysoký rozsah	5.0 km/h

**Hydraulický systém**

Typ čerpadla	Čerpadlo s jednou výpusťou s premenlivým objemom valcov s obmedzovačom krútiaceho momentu
Výkon čerpadla	138.50 L/min
Pomocný prietok	75.70 L/min
Pomocné uvoľnenie	210.0 bar

**Otočný systém**

Otočenie trámu ramena, vľavo	75.0°
Otočenie trámu ramena, vpravo	50.0°
Pomer otáčania	9.0 RPM

**Objemy kvapalín**

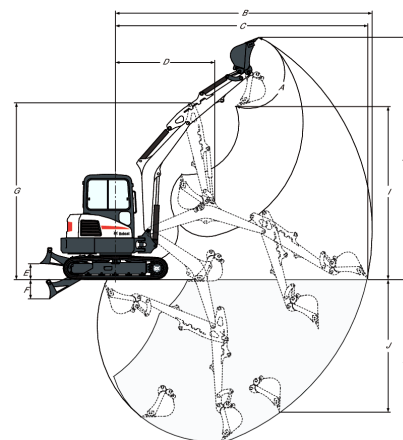
Chladiaci systém	8.30 L
Mazanie motora plus olejový filter	7.10 L
Palivová nádrž	79.90 L
Hydraulická nádrž	15.10 L
Hydraulický systém	54.90 L

**Vplyv na vonkajšie prostredie**

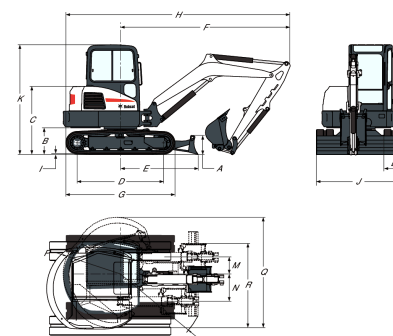
Úroveň hlučnosti LpA (norma EÚ 2006/42/ES)	77 dB(A)
Úroveň hlučnosti LWA (norma EÚ 2000/14/ES)	97 dB(A)

**Štandardné vybavenie**

Záruka: 12 mesiacov alebo 2000 hodín (čo uplynie skôr)	Funkcia plávajúcej polohy radlice
1 960 mm radlica buldozéra	Osvetlenie kabíny
400 mm gumený pás	Pripravený pre zverák
Automatický voľnobeh	Zámky ovládacieho prístrojového pultu
Automatická pojazďová prevodovka	Držiak na poháre
Pomocná hydraulika s rýchloupínacími prvkami	Monitor motora/hydrauliky s vypínaním

**Pracovný rozsah**


(A)	185.0°	(G)	4269.0 mm
(B)	6191.0 mm	(H)	5850.0 mm
(C)	6083.0 mm	(I)	4179.0 mm
(D)	2389.0 mm	(J)	3199.0 mm
(E)	385.0 mm	(K)	3923.0 mm
(F)	465.0 mm		

**Rozmery**


(A)	446.0 mm	(J)	1960.0 mm
(B)	618.0 mm	(K)	2541.0 mm
(C)	1575.0 mm	(L)	400.0 mm
(D)	1998.0 mm	(M)	394.0 mm
(E)	1796.0 mm	(N)	631.0 mm
(F)	3872.0 mm	(O)	2041.0 mm
(G)	3057.0 mm	(P)	1322.0 mm
(H)	5194.0 mm	(Q)	2290.0 mm
(I)	25.0 mm	(R)	1949.0 mm

**Voliteľné možnosti**

Gumené pásy	Dlhý podkop
2. pomocná hydraulika	Hydraulické spojovacie vedenia
Tretie pomocné hydraulické vedenie (drapakové potrubie)	

