

Hmotnosti

Prevádzková hmotnosť	5930 kg
Dodatková hmotnosť pre dlhý podkop	23 kg

Motor

Výrobca/model	Bobcat/D24
Palivo	Nafta
Počet valcov	4
Objem valcov	2392 cm ³
Maximálny menovitý výkon (ISO 14396):	42.5 kW
Maximálny menovitý krútiaci moment (ISO 14396)	204.0 Nm

Výkon

Sila kopania, lopatové rýpadlo (ISO 6015)	27459 N
Sila kopania, hĺbkové rýpadlo (ISO 6015)	24517 N
Sila kopania, lyžica (ISO 6015)	41188 N
Ťah tiaha	32362 N
Rýchlosť jazdy, nízky rozsah	10.0 km/h
Rýchlosť jazdy, vysoký rozsah	30.0 km/h

Hydraulický systém

Typ čerpadla	Rozdelené motorové axiálne piestové čerpadlo a dve motorové zubové čerpadlá
Výkon čerpadla	180.30 L/min
Pomocný prietok	52.50 L/min
Systém tlakového odľahčenia pre prídavný obvod 3	226.00 bar
Systém tlakového odľahčenia pre prídavný obvod 2	235.00 bar

Otočný systém

Otočenie trámu ramena, vľavo	80.0°
Otočenie trámu ramena, vpravo	50.0°
Pomer otáčania	9.4 RPM

Objemy kvapalín

Chladiaci systém	11.20 L
Mazanie motora plus olejový filter	9.20 L
Palivová nádrž	118.00 L
Hydraulická nádrž	95.00 L
Hydraulický systém	148.00 L

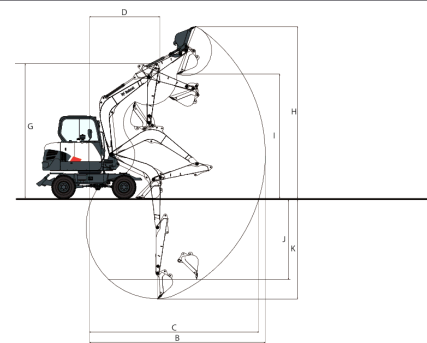
Vplyv na vonkajšie prostredie

Úroveň hlučnosti LpA (norma EÚ 2006/42/ES)	75 dB(A)
Úroveň hlučnosti LWA (norma EÚ 2000/14/ES)	98 dB(A)
Vibrácie celého tela (ISO 2631-1)	0.56 ms ⁻²
Vibrácie v oblasti rúk a ramien (ISO 5349-1)	0.54 ms ⁻²

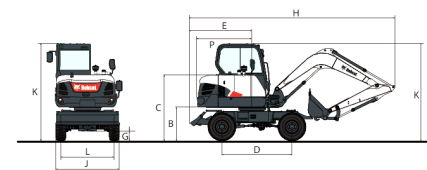
Štandardné vybavenie

Zaťažový ventil výložníka a ramena	Pracovné svetlá
Bezpečnostný ventil radlice buldozéra	Zaťahovací bezpečnostný pás
Plne nastaviteľná klimatizácia	Kabína TOPS/ROPS ¹
Vyhrievané odpružené sedadlo s vysokým operadlom	Zväzok káblov pre maják
Konzoly pre nastavenie umiestnenia dopredu/dozadu	Výstražné zariadenie na preťaženie
Stĺpik riadenia s nastaviteľným uhlom	Slečna clona
Druhé pomocné hydraulické vedenie (otočné potrubie)	Dve ľavé a jedno pravé spätné zrkadlo
Pomocné hydraulické ovládanie koncom prsta	Elektrické čerpadlo pre dopĺňanie paliva
Zámky ovládacieho prístrojového pultu	Automatický voľnobeh
Hydraulické ovládacie prvky riadiacích pák	Záruka: 12 mesiacov alebo 2000 hodín (čo uplynie skôr)
Dvojrychlostný pojazd	7-palcový displej Deluxe
Uzamykateľný priečinok na odkladanie	Hydraulické spojovacie vedenia
Klaksón	

1. Ochranná konštrukcia zabraňujúca prevráteniu (TOPS) - Je v súlade s požiadavkami normy ISO 12117

Pracovný rozsah


(A)	180.0°	(G)	4686.0 mm
(B)	6108.0 mm	(H)	5976.0 mm
(B)	6400.0 mm	(H)	6170.0 mm
(C)	5888.0 mm	(I)	4324.0 mm
(C)	6190.0 mm	(I)	4510.0 mm
(D)	2448.0 mm	(J)	2805.0 mm
(D)	2464.0 mm	(J)	3115.0 mm
(E)	421.0 mm	(K)	3495.0 mm
(F)	202.0 mm	(K)	3795.0 mm

Rozmery


(A)	500.0 mm	(J)	1920.0 mm
(B)	980.0 mm	(J)	2290.0 mm
(C)	1935.0 mm	(K)	2950.0 mm
(D)	2100.0 mm	(L)	1600.0 mm
(E)	1678.0 mm	(O)	1980.0 mm
(F)	4260.0 mm	(P)	1650.0 mm
(H)	6120.0 mm		

Voliteľné možnosti

Dlhý podkop	Tretie pomocné hydraulické vedenie (drapákové potrubie)
Dvojité pneumatiky s 2290mm radlicou buldozéra	