

E62 | Rýpadlá

Technické údaje

Hmotnosti

Prevádzková hmotnosť	6130 kg
Dodatočná hmotnosť pre oceľové pásy	206 kg
Dodatočná hmotnosť pre dlhý podkop	127 kg
Tlak na zem s gumenými pásmi	34.40 kPa

Motor

Výrobca/model	Yanmar / 4TNV94L-ZXSDB
Palivo	Nafta
Počet valcov	4
Objem valcov	3054 cm ³
Maximálny čistý príkon (ISO 9249)	36.2 kW
Maximálny čistý krútiaci moment (ISO 9249)	206.0 Nm

Výkon

Sila kopania, lopatové rýpadlo (ISO 6015)	29300 N
Sila kopania, hĺbkové rýpadlo (ISO 6015)	26200 N
Sila kopania, lyžica (ISO 6015)	44100 N
Tah tiahla	55000 N
Rýchlosť jazdy, nízky rozsah	2.7 km/h
Rýchlosť jazdy, vysoký rozsah	4.4 km/h

Hydraulický systém

Typ čerpadla	Tandemová pumpa piestu nápravy poháňaná jedným motorom
Výkon čerpadla	132.00 L/min
Pomocný prietok	85.00 L/min
Ventil na uvoľnenie tlaku v systéme pre pomocné okruhy	210.00 bar

Otočný systém

Otočenie trámu ramena, vľavo	70.0°
Otočenie trámu ramena, vpravo	50.0°
Pomer otáčania	9.6 RPM

Objemy kvapalín

Chladiaci systém	10.00 L
Mazanie motora plus olejový filter	10.20 L
Palivová nádrž	78.00 L
Hydraulická nádrž	65.00 L
Hydraulický systém	111.00 L

Vplyv na vonkajšie prostredie

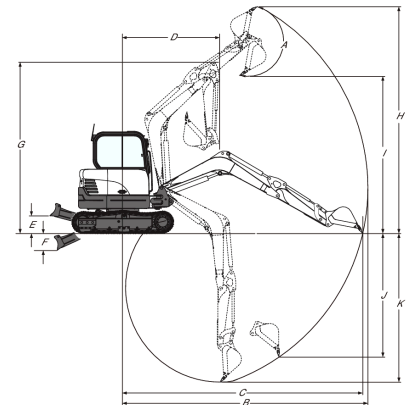
Úroveň hlučnosti LpA (norma EÚ 2006/42/ES)	73 dB(A)
Úroveň hlučnosti LWA (norma EÚ 2000/14/ES)	97 dB(A)
Vibrácie celého tela (ISO 2631-1)	0.35 ms ⁻²
Vibrácie v oblasti rúk a ramien (ISO 5349-1)	0.94 ms ⁻²

Štandardné vybavenie

1 980 mm radlica buldozéra	Kabína TOPS/ROPS ¹
400 mm gumený pás	Bezpečnostné ventily trámu ramena a ramena
5,7 palcová obrazovka LCD	Zväzok káblov pre maják
Monitor motora/hydrauliky s vypínaním	Plne nastaviteľná klimatizácia
Pomocné hydraulické ovládanie koncom prsta	Výstražné zariadenie na preťaženie
Zámky ovládacieho prístrojového pultu	Slničná clona
Hydraulické ovládacie prvky riadiacich pák	Ľavé spätné zrkadlo
Dvojrýchlostný pojazd	Elektrické čerpadlo pre dopĺňanie paliva
Uzamykateľný priečinok na odkladanie	Automatický voľnobeh
Klaksón	Automatická pojazdová prevodovka
Pracovné svetlá	Pomocná hydraulika (1. a 2. obvod)
Zaťahovací bezpečnostný pás	Pomocné hydraulické rameno s rýchloupínacími prvkami
Odpružené sedadlo s vysokou opierkou	Záruka: 12 mesiacov alebo 2000 hodín (čo uplynie skôr)
Konzoly pre nastavenie umiestnenia dopredu/dozadu	

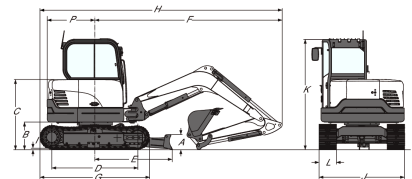
1. Ochranná konštrukcia zabraňujúca prevráteniu (TOPS) - Je v súlade s požiadavkami normy ISO 12117

Pracovný rozsah



(A)	179.0°	(G)	4381.0 mm
(B)	6230.0 mm	(H)	5785.0 mm
(B)	6525.0 mm	(H*)	6005.0 mm
(C)	6100.0 mm	(I)	4045.0 mm
(C*)	6400.0 mm	(I*)	4260.0 mm
(D)	2530.0 mm	(J)	3125.0 mm
(D*)	2645.0 mm	(J)	3435.0 mm
(E)	460.0 mm	(K)	3815.0 mm
(F)	440.0 mm	(K*)	4115.0 mm

Rozmery



(A)	410.0 mm	(I)	21.0 mm
(B)	635.0 mm	(J)	1980.0 mm
(C)	1620.0 mm	(K)	2550.0 mm
(D)	1990.0 mm	(L)	400.0 mm
(E)	1870.0 mm	(M)	605.0 mm
(F)	4400.0 mm	(N)	829.0 mm
(G)	2500.0 mm	(O)	2530.0 mm
(H)	5670.0 mm	(P)	1100.0 mm
(H*)	5669.0 mm	(Q)	2147.0 mm

Voliteľné možnosti

Oceľové pásy	Dlhý podkop
Tretie pomocné hydraulické vedenie (drapakové potrubie)	