

## T35.130SLP 100 IV

## Teleskopické manipulátory

### Technické údaje

#### Výkon

Zdvížná výška — na stabilizátory	12468.0 mm
Zdvížná výška — na pneumatikách	12242.0 mm
Menovitá kapacita	3500 kg
Kapacita (pri max. výške na stabilizátory)	3500 kg
Kapacita (pri max. výške na pneumatiky)	3000 kg
Kapacita (pri max. dosahu na stabilizátory)	1300 kg
Kapacita (pri max. dosahu na pneumatiky)	400 kg
Max. dosah na pneumatiky	8764.0 mm

#### Hmotnosti

Hmotnosť (so zloženým nákladom)	8965 kg
---------------------------------	---------

#### Ťah

Štandardné pneumatiky	SOLIDEAL 405/70-20 16PR
1. prevodový stupeň/nízky rozsah	7.0 km/h
1. prevodový stupeň/vysoký rozsah	26.0 km/h

#### Pohonný systém

Prevodovka	Hydrostatický s elektronickou reguláciou
Hlavný pohon	Hydrostatický motor

#### Motor

Výrobca/model	Bobcat D34
Palivo	Nafta
Chladienie	Chladiaca kvapalina
Menovitý výkon (ISO 14396:2002) pri 2400 ot./min	100.0 HP
Menovitý výkon (ISO 14396:2002) pri 2400 ot./min	74.5 kW
Maximálny krútiaci moment pri 1400 otáčkach za minútu	430.0 Nm
Počet valcov	4
Objem valcov	3.40 L

\*Stage IIIB Bobcat D34 je dostupná aj ako verzia s výkonom 55kW/75HP (bez úpravy SCR/Ad-Blue)

#### Hydraulický systém

Typ čerpadla	Prevodové čerpadlo s ventilom LS
Výkon čerpadla	100.00 L/min
Nastavenie tlaku synchronného ventilu	255.00 bar

#### Časy cyklu

Čas zdvíhania - bez zaťaženia	12.8 s
Čas spúšťania - bez zaťaženia	8.4 s
Čas teleskopického zasunutia pri max. dosahu - bez zaťaženia	11.5 s
Čas teleskopického zasunutia pri max. výške - bez zaťaženia	10.3 s
Čas teleskopického vysunutia pri max. dosahu - bez zaťaženia	17.0 s
Čas teleskopického vysunutia pri max. výške - bez zaťaženia	17.0 s

#### Brzdy

Motorová brzda	Hydrostatický
Ručná a núdzová brzda	Pasívna brzda

#### Objemy kvapalín

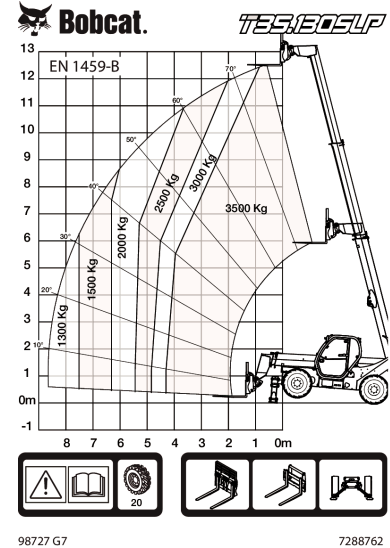
Palivová nádrž	145.00 L
Hydraulická nádrž	76.00 L

#### Vplyv na vonkajšie prostredie

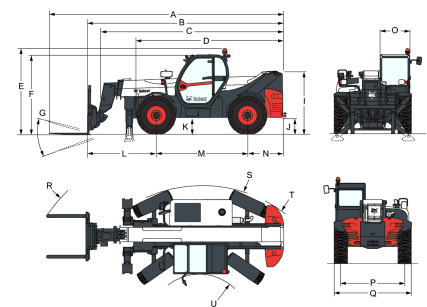
Hladina hluku na pracovisku (LpA) (EN 12053)	78 dB(A)
Úroveň akustického výkonu (LWA)	106 dB(A)
Vibrácie na celom tele (EN 13059)	1.20 ms <sup>-2</sup>

#### Zaťažovacie tabuľky

S vidlicami a štandardnými pneumatikami 405/70x20, na stabilizátoroch



#### Rozmery



(-) 857.0 mm	(L) 1919.0 mm
(A) 7081.0 mm	(M) 2850.0 mm
(B) 5876.0 mm	(N) 1107.0 mm
(C) 5541.0 mm	(O) 930.0 mm
(D) 4497.0 mm	(P) 1992.0 mm
(E) 2586.0 mm	(Q) 2418.0 mm
(F) 2393.0 mm	(R) 5696.0 mm
(G) 124.0°	(S) 4150.0 mm
(I) 1869.0 mm	(U) 1519.0 mm
(J) 422.0 mm	