

T35.140S 100 IV

Teleskopické manipulátory

Technické údaje

Výkon

Zdvížná výška — na stabilizátory	13656.0 mm
Výška zdvíhu – na pneumatikách (65°)	12794.0 mm
Menovitá kapacita	3500 kg
Kapacita (pri max. výške na stabilizátory)	3500 kg
Kapacita (pri max. výške na pneumatiky)	500 kg
Kapacita (pri max. dosahu na stabilizátory)	1000 kg
Kapacita (pri max. dosahu na pneumatiky)	150 kg
Max. dosah na pneumatiky	9449.0 mm

Hmotnosti

Hmotnosť (so zloženým nákladom)	9330 kg
---------------------------------	---------

Ťah

Štandardné pneumatiky	SOLIDEAL 400/80-24 20PR
1. prevodový stupeň/nízky rozsah	8.5 km/h
1. prevodový stupeň/vysoký rozsah	30.0 km/h

Pohonný systém

Prevodovka	Hydrostatický s elektronickou reguláciou
Hlavný pohon	Hydrostatický motor

Motor

Výrobca/model	Bobcat D34
Palivo	Nafta
Chladienie	Chladiaca kvapalina
Menovitý výkon (ISO 14396:2002) pri 2400 ot./min	100.0 HP
Menovitý výkon (ISO 14396:2002) pri 2400 ot./min	74.5 kW
Maximálny krútiaci moment pri 1400 otáčkach za minútu	430.0 Nm
Počet valcov	4
Objem valcov	3.40 L

*Stage IIIB Bobcat D34 je dostupná aj ako verzia s výkonom 55kW/75HP (bez úpravy SCR/Ad-Blue)

Hydraulický systém

Typ čerpadla	Prevodové čerpadlo s ventilom LS
Výkon čerpadla	100.00 L/min
Nastavenie tlaku synchrónneho ventilu	255.00 bar

Časy cyklu

Čas zdvíhania - bez zaťaženia	12.8 s
Čas spúšťania - bez zaťaženia	8.4 s
Čas teleskopického zasunutia pri max. dosahu - bez zaťaženia	12.9 s
Čas teleskopického zasunutia pri max. výške - bez zaťaženia	11.3 s
Čas teleskopického vysunutia pri max. dosahu - bez zaťaženia	18.8 s
Čas teleskopického vysunutia pri max. výške - bez zaťaženia	18.8 s

Brzdy

Motorová brzda	Hydrostatický
Ručná a núdzová brzda	Pasívna brzda

Objemy kvapalín

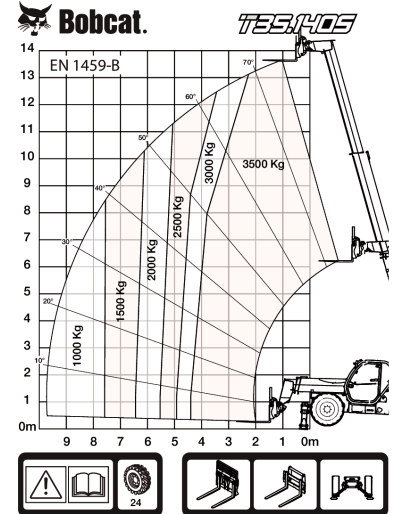
Palivová nádrž	145.00 L
Hydraulická nádrž	76.00 L

Vplyv na vonkajšie prostredie

Hladina hluku na pracovisku (LpA) (EN 12053)	78 dB(A)
Úroveň akustického výkonu (LWA)	106 dB(A)
Vibrácie na celom tele (EN 13059)	1.20 ms ⁻²

Zátťažové tabuľky

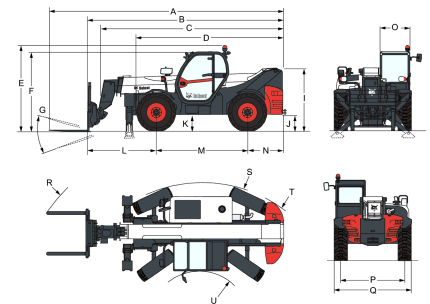
S vidlicami a štandardnými pneumatikami 400/80x24, na stabilizátoroch



98427 G7

7286680

Rozmery



(-) 857.0 mm	(L) 2151.0 mm
(A) 7313.0 mm	(M) 2850.0 mm
(B) 6108.0 mm	(N) 1107.0 mm
(C) 5709.0 mm	(O) 930.0 mm
(D) 4573.0 mm	(P) 1992.0 mm
(E) 2673.0 mm	(Q) 2418.0 mm
(F) 2480.0 mm	(R) 5640.0 mm
(G) 124.0°	(S) 4150.0 mm
(I) 1956.0 mm	(U) 1519.0 mm
(J) 509.0 mm	