

TL30.60 Low Cab 100 IV

Teleskopické manipulátory

Technické údaje

Výkon

Zdvížná výška — na pneumatikách	5800.0 mm
Menovitá kapacita	3000 kg
Kapacita (pri max. výške na pneumatiky)	2500 kg
Kapacita (pri max. dosahu na pneumatiky)	1300 kg
Max. dosah na pneumatiky	3100.0 mm

Hmotnosti

Hmotnosť (so zloženým nákladom)	5495 kg
---------------------------------	---------

Ťah

Štandardné pneumatiky	SOLIDEAL 405/70-20 14PR
1. prevod/nízky rozsah (možnosť 40 km/h)	10 (10) km/h
1. prevodový stupeň/vysoký rozsah (voľba 40 km/h)	31 (40 s 24-palcovými pneumatikami) km/h

Pohonný systém

Prevodovka	Hydrostatický s elektronickou reguláciou
Hlavný pohon	Hydrostatický motor

Motor

Výrobca/model	Bobcat D34
Palivo	Nafta
Chladienie	Chladienia kvapalina
Menovitý výkon (ISO 14396:2002) pri 2400 ot./min	100.0 HP
Menovitý výkon (ISO 14396:2002) pri 2400 ot./min	74.5 kW
Maximálny krútiaci moment pri 1400 otáčkach za minútu	430.0 Nm
Počet valcov	4
Objem valcov	3.40 L

*Stage IIIB Bobcat D34 je dostupná aj ako verzia s výkonom 55kW/75HP (bez úpravy SCR/Ad-Blue)

Hydraulický systém

Typ čerpadla	Prevodové čerpadlo s ventilom LS
Výkon čerpadla	100.00 L/min
Nastavenie tlaku synchronného ventilu	250.00 bar

Časy cyklu

Čas zdvíhania - bez zaťaženia	5.3 s
Čas spúšťania - bez zaťaženia	4.0 s
Čas teleskopického zasunutia pri max. dosahu - bez zaťaženia	3.6 s
Čas teleskopického zasunutia pri max. výške - bez zaťaženia	3.6 s
Čas teleskopického vysunutia pri max. dosahu - bez zaťaženia	5.0 s
Čas teleskopického vysunutia pri max. výške - bez zaťaženia	5.0 s

Brzdy

Motorová brzda	Hydrostatický
Ručná a núdzová brzda	Pasívna brzda

Objemy kvapalín

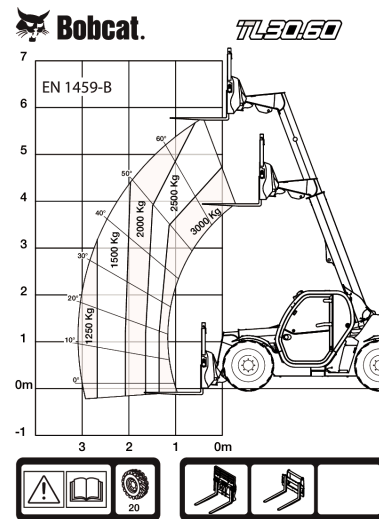
Palivová nádrž	115.00 L
Hydraulická nádrž	47.00 L

Vplyv na vonkajšie prostredie

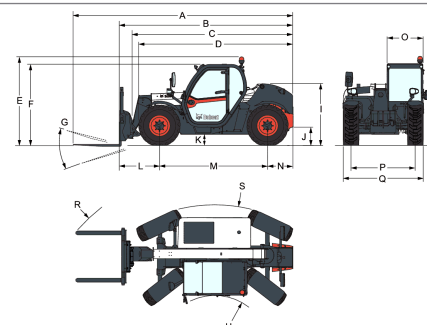
Hladina hluku na pracovisku (LpA) (EN 12053)	77 dB(A)
Hladina hluku na pracovisku (LpA) (EN 12053), nestálosť	4 dB(A)
Úroveň akustického výkonu (LWA)	106 dB(A)
Vibrácie na celom tele (EN 13059)	1.70 ms ⁻²

Zaťažovacie tabuľky

S vidlicami a štandardnými pneumatikami 405/70x20



Rozmery



(-) 857.0 mm	(L) 1020.0 mm
(A) 5712.0 mm	(M) 2820.0 mm
(B) 4507.0 mm	(N) 667.0 mm
(C) 4400.0 mm	(O) 930.0 mm
(D) 4035.0 mm	(P) 1700.0 mm
(E) 2290.0 mm	(Q) 2100.0 mm
(F) 2100.0 mm	(R) 4713.0 mm
(G) 136.0°	(R) 4812.0 mm
(I) 1587.0 mm	(S) 3717.0 mm
(J) 264.0 mm	(U) 1329.0 mm

