

## TL30.70 Low Cab 100 IV

## Teleskopické manipulátory

### Technické údaje

#### Výkon

Zdvížná výška — na pneumatikách	6675.0 mm
Menovitá kapacita	3000 kg
Kapacita (pri max. výške na pneumatiky)	2000 kg
Kapacita (pri max. dosahu na pneumatiky)	1050 kg
Max. dosah na pneumatiky	4020.0 mm

#### Hmotnosti

Hmotnosť (so zloženým nákladom)	5800 kg
---------------------------------	---------

#### Ťah

Štandardné pneumatiky	SOLIDEAL 405/70-20 14PR
-----------------------	-------------------------

#### Pohonný systém

Prevodovka	Hydrostatický s elektronickou reguláciou
Hlavný pohon	Hydrostatický motor
1. prevodový stupeň – Korytnačka (možnosť 40 KM/H)	10 (10) km/h
1. prevodový stupeň – Králik (možnosť 40 KM/H)	31 (40 s 24-palcovými pneumatikami) km/h

#### Motor

Výrobca/model	Bobcat D34
Palivo	Nafta
Chladienie	Chladiaca kvapalina
Menovitý výkon (ISO 14396:2002) pri 2400 ot/min	75.0 HP
Menovitý výkon (ISO 14396:2002) pri 2400 ot/min	55.2 kW
Maximálny krútiaci moment pri 1400 otáčkach za minútu	430.0 Nm
Počet valcov	4
Objem valcov	3.40 L

\*Stage IIIB Bobcat D34 je dostupná aj ako verzia s výkonom 55kW/75HP (bez úpravy SCR/Ad-Blue)

#### Hydraulický systém

Typ čerpadla	Prevodové čerpadlo s ventilom LS
Výkon čerpadla	100.00 L/min
Nastavenie tlaku synchronného ventilu	250.00 bar

#### Časy cyklu

Čas zdvíhania - bez zaťaženia	5.3 s
Čas spúšťania - bez zaťaženia	4.0 s
Čas teleskopického zasunutia pri max. dosahu - bez zaťaženia	4.2 s
Čas teleskopického zasunutia pri max. výške - bez zaťaženia	4.2 s
Čas teleskopického vysunutia pri max. dosahu - bez zaťaženia	6.3 s
Čas teleskopického vysunutia pri max. výške - bez zaťaženia	6.3 s

#### Brzdy

Motorová brzda	Hydrostatický
Ručná a núdzová brzda	Pasívna brzda

#### Objemy kvapalín

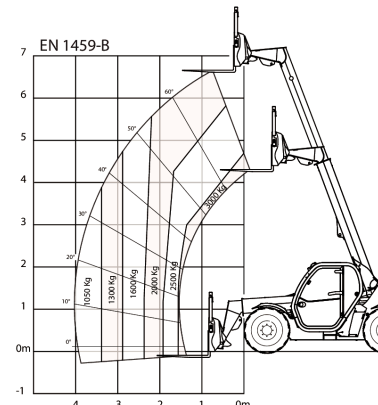
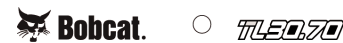
Palivová nádrž	115.00 L
Hydraulická nádrž	47.00 L

#### Vplyv na vonkajšie prostredie

Hladina hluku na pracovisku (LpA) (EN 12053)	77 dB(A)
Hladina hluku na pracovisku (LpA) (EN 12053), nestálosť	4 dB(A)
Úroveň akustického výkonu (LWA)	106 dB(A)
Vibrácie na celom tele (EN 13059)	1.70 ms <sup>-2</sup>

#### Zátťažové tabuľky

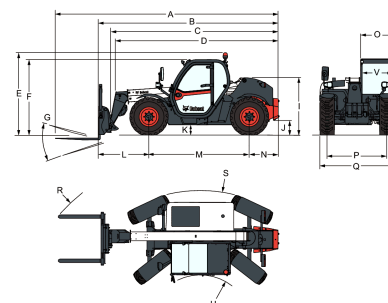
S vidlicami na 20-palcových pneumatikách



109460 G7

7312833

#### Rozmery



(A)	6240.0 mm	(M)	2820.0 mm
(B)	5035.0 mm	(N)	667.0 mm
(C)	4670.0 mm	(O)	930.0 mm
(D)	4185.0 mm	(P)	1666.0 mm
(E)	2290.0 mm	(Q)	2100.0 mm
(F)	2100.0 mm	(R)	5035.0 mm
(G)	136.0°	(S)	5130.0 mm
(I)	1587.0 mm	(U)	3717.0 mm
(J)	264.0 mm	(V)	1329.0 mm
(L)	1400.0 mm		857.0 mm