

TL34.65HF 130 IV

Teleskopické manipulátory

Technické údaje

Výkon

Zdvížná výška — na pneumatikách	6331.0 mm
Menovitá kapacita	3400 kg
Kapacita (pri max. výške na pneumatiky)	3400 kg
Kapacita (pri max. dosahu na pneumatiky)	1300 kg
Max. dosah na pneumatiky	3369.0 mm

Hmotnosti

Hmotnosť (so zloženým nákladom)	6550 kg
---------------------------------	---------

Ťah

Štandardné pneumatiky	SOLIDEAL 405/70-20 14PR
1. prevod/nízky rozsah (možnosť 40 km/h)	6 (6) km/h
1. prevodový stupeň/vysoký rozsah (voľba 40 km/h)	11 (12) km/h
2. prevod/nízky rozsah (možnosť 40 km/h)	16 (18) km/h
2. prevod/vysoký rozsah (možnosť 40 km/h)	30 (40) km/h

Pohonný systém

Prevodovka	Hydrostatický s elektronickou reguláciou
Hlavný pohon	Hydrostatický motor + 2-rýchlostná prevodovka

Motor

Výrobca/model	Bobcat D34
Palivo	Nafta
Chladienie	Chladiaca kvapalina
Menovitý výkon (ISO 14396:2002) pri 2400 ot./min	130.0 HP
Menovitý výkon (ISO 14396:2002) pri 2400 ot./min	97.0 kW
Maximálny krútiaci moment pri 1400 otáčkach za minútu	500.0 Nm
Počet valcov	4
Objem valcov	3.40 L

Hydraulický systém

Typ čerpadla	Piestové čerpadlo LS s elektrickým obmedzovačom posunutia
Výkon čerpadla	190.0 L/min
Nastavenie tlaku synchronného ventilu	255.00 bar

Časy cyklu

Čas zdvíhania - bez zaťaženia	4.9 s
Čas spúšťania - bez zaťaženia	4.3 s
Čas teleskopického zasunutia pri max. dosahu - bez zaťaženia	3.7 s
Čas teleskopického zasunutia pri max. výške - bez zaťaženia	3.7 s
Čas teleskopického vysunutia pri max. dosahu - bez zaťaženia	4.0 s
Čas teleskopického vysunutia pri max. výške - bez zaťaženia	3.8 s

Brzdy

Motorová brzda	Hydrostatický
Ručná a núdzová brzda	Pasívna brzda

Objemy kvapalín

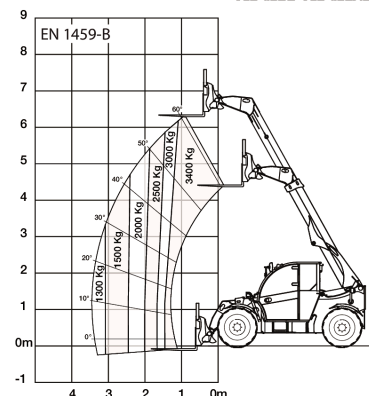
Palivová nádrž	138.00 L
Hydraulická nádrž	59.00 L

Vplyv na vonkajšie prostredie

Hladina hluku na pracovisku (LpA) (EN 12053)	77 dB(A)
Úroveň akustického výkonu (LWA)	107 dB(A)
Vibrácie na celom tele (EN 13059)	1.20 ms ⁻²

Zátťažové tabuľky

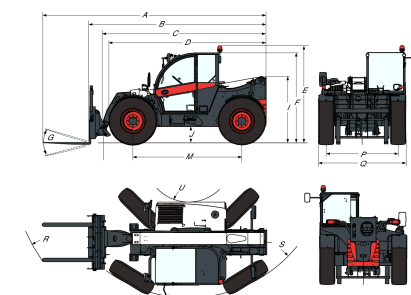
S vidlicami na 20-palcových pneumatikách



99161 G7

7295865

Rozmery



(-) 900.0 mm	(L) 1156.0 mm
(A) 5874.0 mm	(M) 2870.0 mm
(B) 4669.0 mm	(N) 643.0 mm
(C) 4563.0 mm	(O) 1013.0 mm
(D) 4058.0 mm	(P) 1895.0 mm
(E) 2477.0 mm	(Q) 2300.0 mm
(F) 2290.0 mm	(R) 4758.0 mm
(G) 135.0°	(S) 3714.0 mm
(I) 1668.0 mm	(U) 1092.0 mm
(J) 346.0 mm	

