

**Výkon**

Kapacita lyžice	0.8 m <sup>3</sup>
Rozsah lyžice	0.6 - 1.2 m <sup>3</sup>
Veľkosť zaťaženia lyžice spôsobujúca prevrátenie, priame (ISO 14397-1)	2953 kg
Veľkosť zaťaženia lyžice spôsobujúca prevrátenie, kĺbové pri 40° (ISO 14397-1)	2564 kg
Veľkosť zaťaženia vidlic spôsobujúca prevrátenie, priame (ISO 14397-1)	2349 kg
Veľkosť zaťaženia vidlic spôsobujúca prevrátenie, kĺbové pri 40° (ISO 14397-1)	1985 kg
Prierná sila pri zdvihnutí (ISO 14397-2)	4023 kg
Zdvíhacia sila (ISO 14397-2)	2064 kg

**Motor**

Model	2.4L V2 BOBCAT ENGINE
Kompliancia	STAGE V
Chladenie	Kvapalina
Palivo	Nafta
Palivová nádrž	78.80 L
Výkon pri 2600 ot/min (ISO 14396):	41.0 kW

**Hmotnosti**

Prevádzková hmotnosť, norma (ISO 6016)	4635 kg
Prepravná hmotnosť, štandardná (ISO 6016)	4218 kg
Max. statické zaťaženie nápravy	8400 kg
Max. dynamické zaťaženie nápravy	6000 kg

**Hydraulický systém**

Kontrolný ventil	CIEVKA PARALELNÉHO TYPU 3 (VOLITELNE 4) - OTVORENÝ STRED
Systém Relief @ rýchlospojky	42.0 MPa
Nádrž hydrauliky	27.20 L
Pomocný štandardný prietok	75.40 L/min

**Systém riadenia**

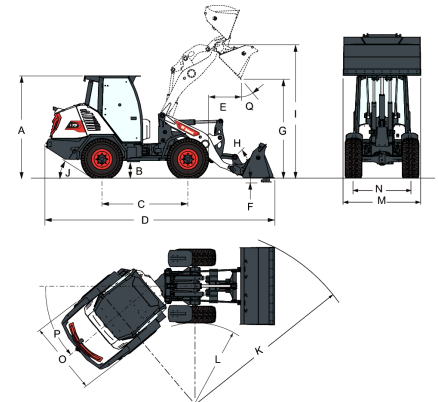
Hlavný pohon	Proporcionálne riadený hydrostatický motor
Prevodovka	Hydrostatický s elektronickou reguláciou

**Ovládacie prvky**

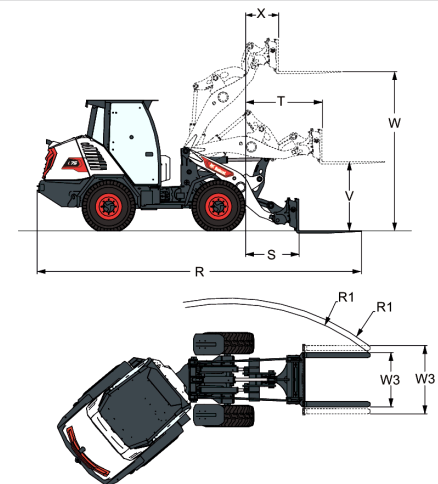
Riadenie vozidla	Kĺbové spojenie stroja pomocou hydraulického riadenia s volantom
Smer jazdy	Smer jazdy (P-N-Z) na joystickoch. Pedál pojazdu v pracovnom a cestovnom režime.
Hydraulika stroja	Dvojjosý joystick pre zdvíhanie, nakláňanie a pomocnú funkciu
Brzdenie vozidla	Kombinácia integrovanej 6 kotúčovej mokrej brzdy na zadnej náprave s hydrostatickým brzdným účinkom

**Vplyv na vonkajšie prostredie**

Úroveň hlučnosti LpA(norma EÚ 2000/14/ES)	100 dB(A)
Hladina hluku LWA(pri uchu vodiča)	79 dB(A)
Vibrácie pod celým telom	0.81 ms <sup>-2</sup>
Vibrácie pod rukou	1.05 ms <sup>-2</sup>

**Rozmery**


(A)	2472.7 mm	(J)	32.1°
(B)	402.0 mm	(K)	4280.4 mm
(C)	2100.0 mm	(L)	2000.6 mm
(D)	5471.3 mm	(M)	1900.0 mm
(E)	714.0 mm	(N)	1410.0 mm
(F)	125.0 mm	(O)	1770.0 mm
(G)	2482.5 mm	(P)	40.0°
(I)	3225.0 mm	(Q)	45.0°

**Rozmery - paletovacia vidlica**


(R)	5999.1 mm	(V)	1349.0 mm
(R1)	4262 - 4472.6 mm	(W)	3075.0 mm
(S)	843.6 mm	(W3)	773.6 - 1313.6 mm
(T)	1305.7 mm	(X)	469.9 mm